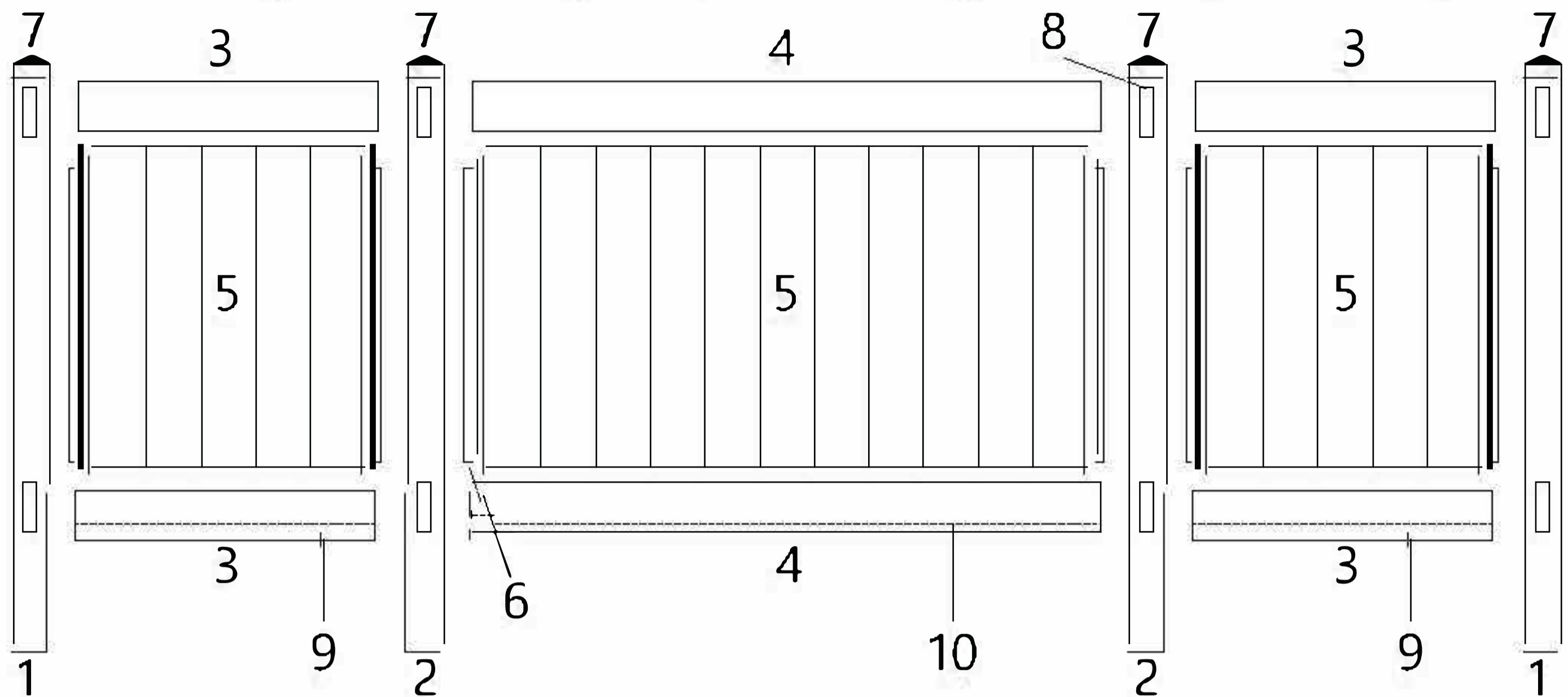
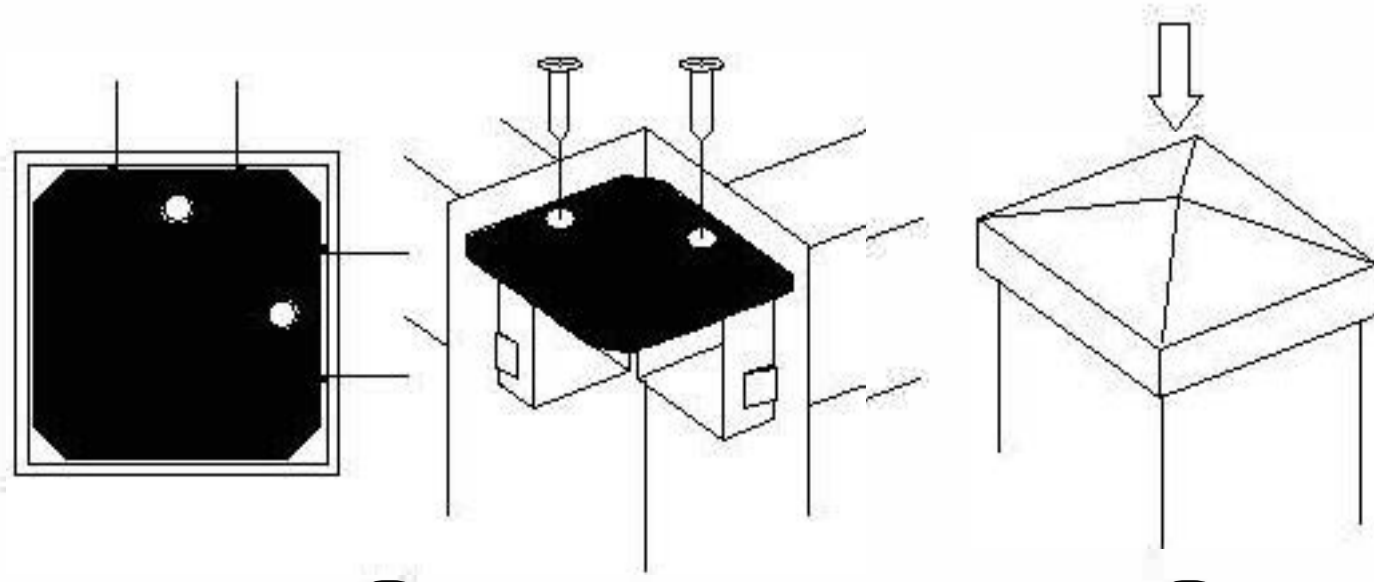
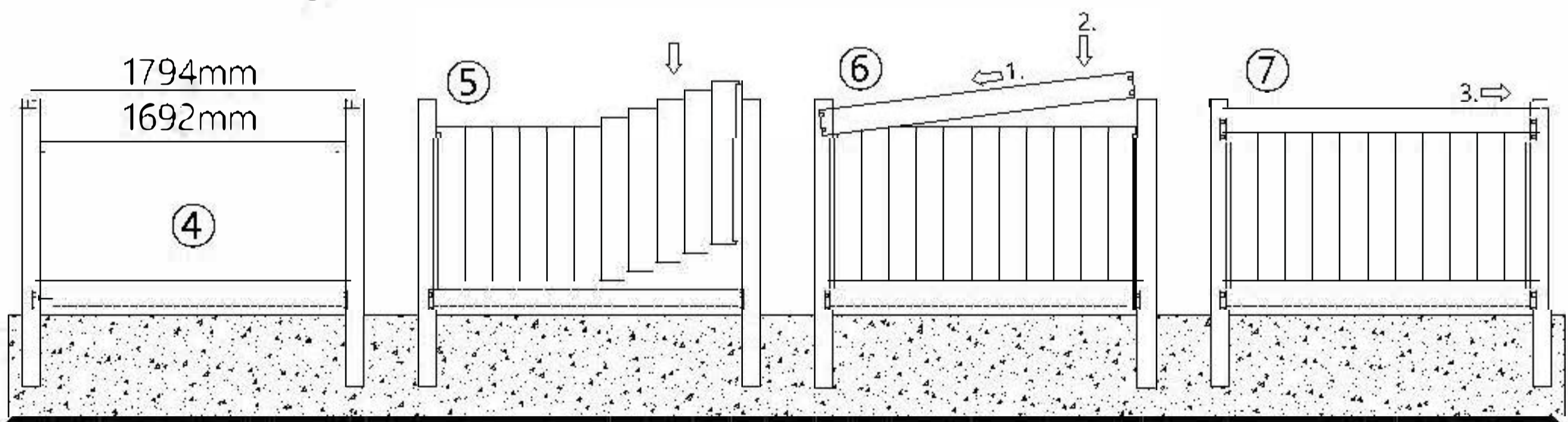
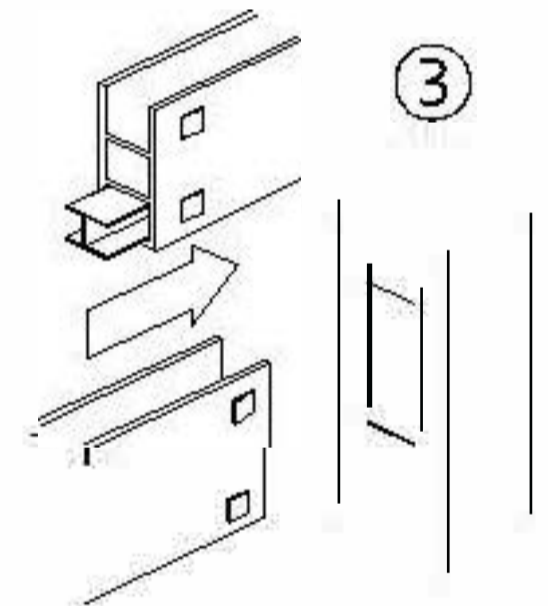
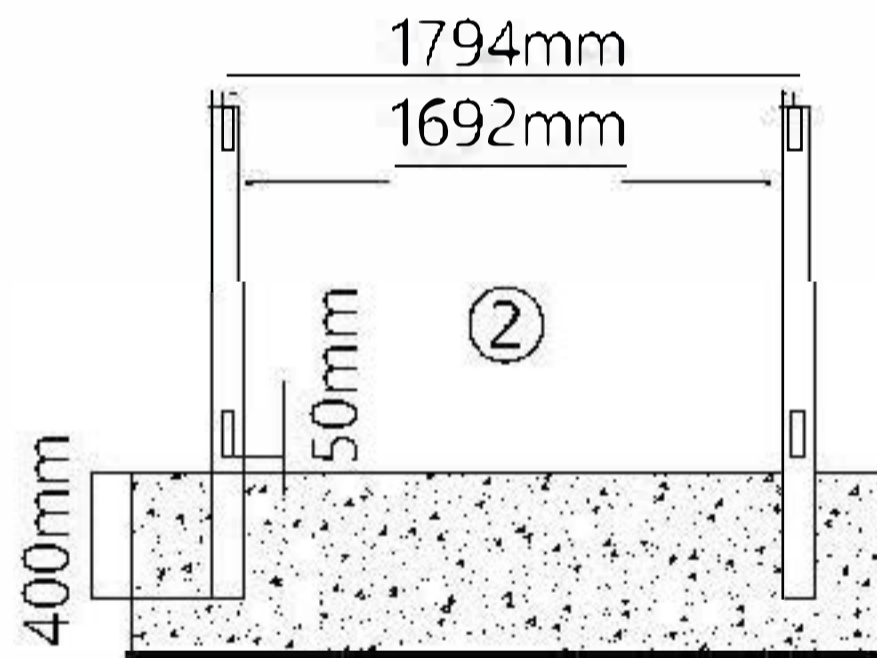
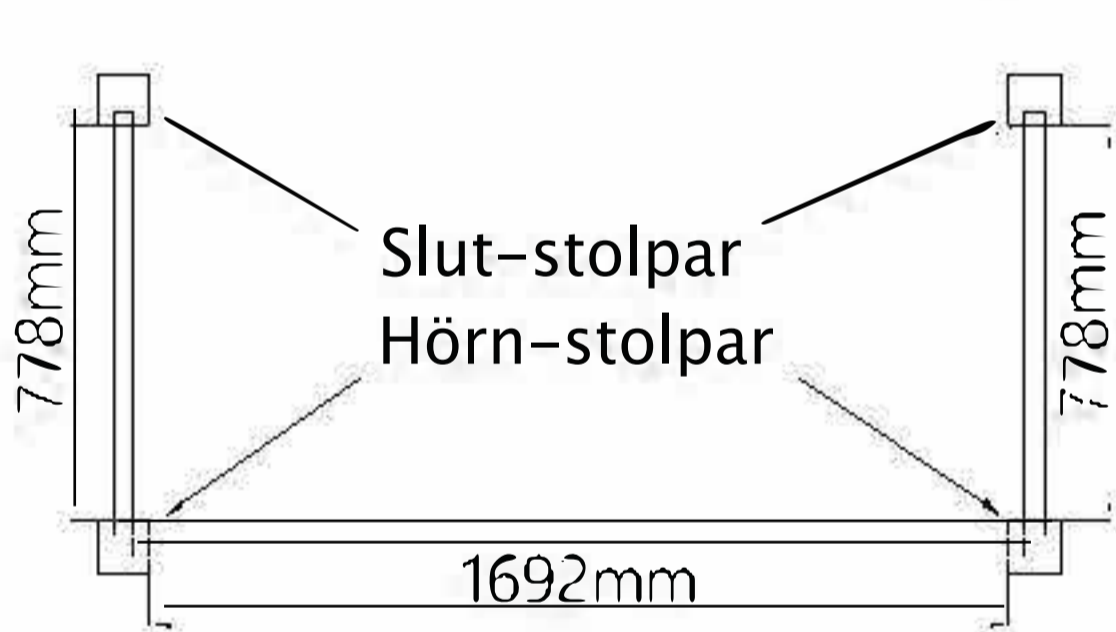


Monteringsanvisning Sopkärllskydd /Soptunnneskydd



- 1.Slut- / Start-stolpe : 1600mm (x2)
- 2.Hörn-stolpe : 1600mm (x2)
- 3.Sid regel : 836mm (x4)
- 4.Bakre regel : 1750mm (x2)
- 5.Kassett/Ark : 896mm(x21)
- 6.Kantlist (U-profil) : 820mm (x6)
- 7.Stolphatt : (x4)
- 8.Inre motstycke & skruv : (x4)
- 9.Aluminiumförstärkning till bottenregel-sid sektion:836mm (x2)
- 10.Aluminiumförstärkning till bottenregel-bakre sektion:1750mm (x1)



TIPS:

Begränsad storlek L 1,9 x B 1,0 x H 1,1
Ni kan kapa/såga arken och regler för att bygga ett mindre skydd.